

# Hunter ORIGINAL<sup>®</sup>

Legendary Performance Since 1886



**Información para sus registros y su garantía**

Nombre De Modelo: \_\_\_\_\_

Catalog/Model No.: \_\_\_\_\_

Fecha De Compra: \_\_\_\_\_

Lugar De Compra: \_\_\_\_\_

Como referencia también adjunte su recibo o una copia de su recibo al manual.

Español

Bienvenido



**LEA Y GUARDE ESTAS INSTRUCCIONES**

Su nuevo ventilador de techo Hunter® es una adición a su hogar u oficina que proporcionará comodidad y rendimiento por muchos años. Este manual de instalación y operación le proporciona instrucciones completas para instalar y operar su ventilador.

Estamos orgullosos de nuestro trabajo. Apreciamos la oportunidad de suministrarle el mejor ventilador de techo disponible en cualquier lugar del mundo.

Antes de instalar su ventilador, para sus registros y ayuda con la garantía, registre la información de la caja y la placa Hunter (ubicada en la parte superior del alojamiento del motor del ventilador).

**Precauciones y advertencias**

- Lea detenidamente todo el manual antes de comenzar la instalación. Guarde estas instrucciones.
- Solamente use piezas de repuesto Hunter.
- Para reducir el riesgo de lesiones personales, conecte directamente el ventilador a las estructuras de soporte del edificio de acuerdo con estas instrucciones, y use sólo la tornillería suministrada.
- Para evitar posibles choques eléctricos, antes de instalar su ventilador, desconecte la alimentación eléctrica apagando los interruptores automáticos que alimentan a la caja de salida y al interruptor de pared correspondiente. Si no puede bloquear los interruptores automáticos en la posición de apagado, asegure firmemente una forma destacada de advertencia, como una etiqueta de seguridad, en el tablero de servicio.
- Todo el cableado debe realizarse de acuerdo con los códigos eléctricos locales y nacionales y con ANSI/NFPA 70. Si no está familiarizado con el cableado, emplee un electricista calificado.
- Para reducir el riesgo de lesiones personales, no doble el sistema de fijación de las aspas cuando instale, equilibre o limpie el ventilador. Jamás introduzca objetos extraños entre las aspas del ventilador en rotación.
- Para reducir el riesgo de incendio, choque eléctrico, o daño al motor, no use un control de velocidad de estado sólido con este ventilador. Solamente use controles de velocidad Hunter.
- Este producto se ajusta a UL STD 507 y se certifica a STD C22.2 No.113.
- Lávese las manos después de instalar el ventilador.
- Utilice únicamente con conjuntos de lámparas marcados como adecuados para lugares húmedos.

**Tabla de contenido**

Preparándose .....	4
Pre-Instalación .....	5
Instalación de material de montaje en techo .....	6
Suspensión del ventilador.....	7
Cableado del ventilador .....	9
Instalación de la campana .....	10
Lubricación .....	11
Montaje de las aspas del ventilador .....	12
Operación y cuidado .....	13
Energy Star.....	14
Guía de localización de fallas.....	15

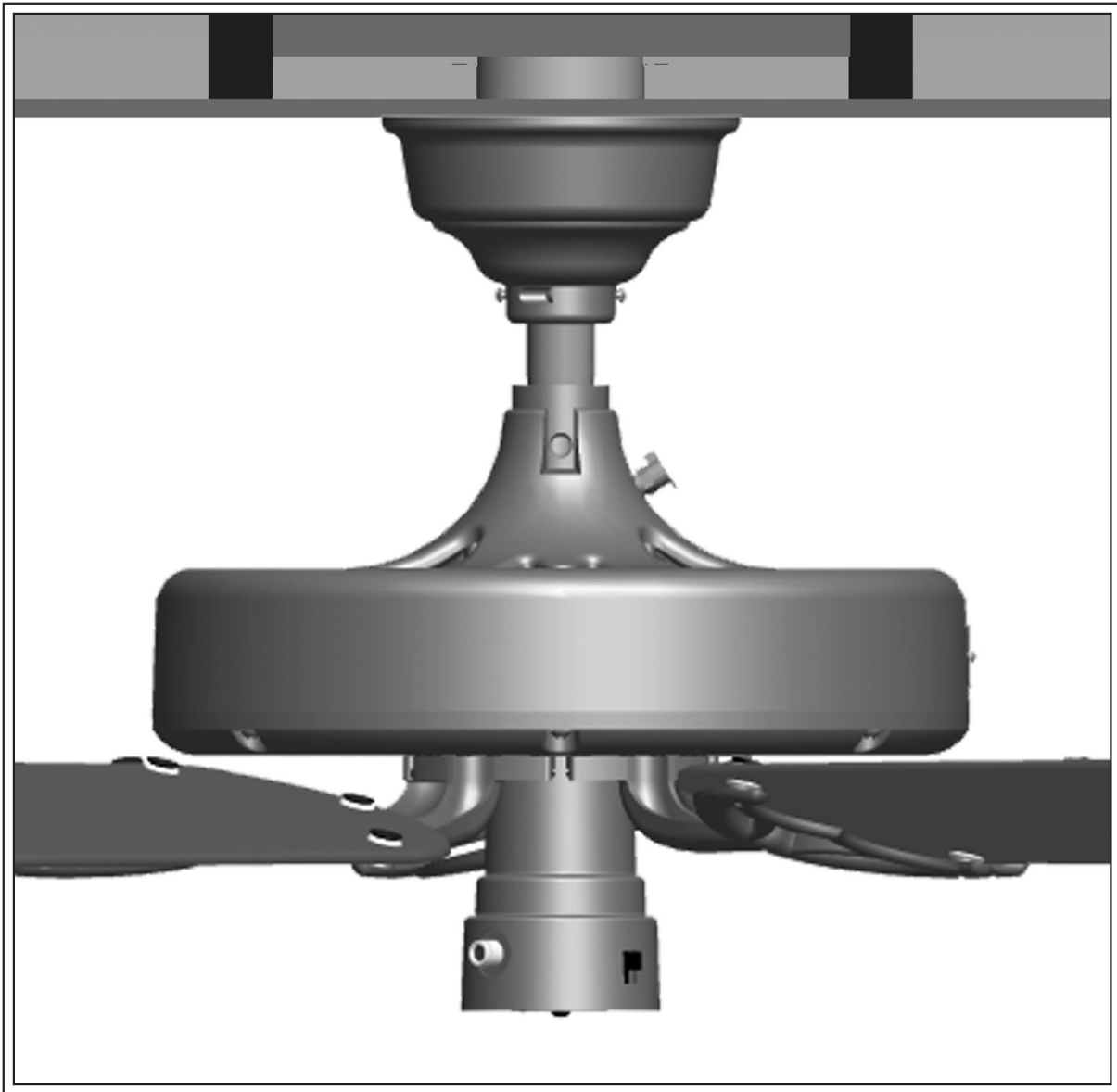
# Accesorios opcionales

## Formas de montaje

El sistema de montaje patentado de Hunter le proporciona máxima facilidad para instalar su ventilador. Este ventilador se ha diseñado para montarse solo en techos planos y puede usarse en techos no menores que 8 pies (2.4 m) de altura.

## Accesorios opcionales

Considere usar accesorios opcionales de Hunter, como un control de velocidad de pared o remoto. Para instalar y usar los accesorios, siga las instrucciones incluidas con cada producto. Para un funcionamiento óptimo y silencioso de su ventilador Hunter, sólo use controles de velocidad Hunter.



**Montaje estándar**  
cuelga del techo mediante  
una varilla (incluida), recomendado  
para techos de 8 pies (2.4 m) o más altos.

# Preparándose

Para instalar un ventilador de techo, asegúrese de poder hacer lo siguiente:

- Localizar la vigueta de techo u otro apoyo adecuado en el techo.
- Taladrar agujeros e instalar tornillos para madera.
- Identificar y conectar los alambres eléctricos.
- Levantar 70 libras (31.8 kg).

Si necesita ayuda para instalar el ventilador, su representante de ventas Hunter puede recomendarle a un instalador o electricista calificado.

## Herramientas

Necesitará las siguientes herramientas para instalar el ventilador:

- Llave de boca ajustable o alicates
- Taladro eléctrico con broca de 11/64"
- Destornillador estrella #1 Phillips (se recomienda uno con punta magnética)
- Destornillador estrella #2 Phillips (se recomienda uno con punta magnética)
- Escalera (dependiendo de la altura del lugar de instalación)
- Caja eléctrica octogonal estándar de 4" X 1-1/2"
- Llave de cubo de 11 mm

## Verificación de los componentes de su ventilador

Desempaque cuidadosamente el ventilador para no dañar sus componentes. Consulte la Guía de componentes incluida. Verifique que no haya daños al motor o las aspas del ventilador debidos al transporte. Si alguna parte falta o está dañada, contacte con su distribuidor Hunter o llame al Departamento de soporte técnico de Hunter al 1-888-830-1326.

### **¿Instalación de varios ventiladores?**

Si está instalando más de un ventilador, mantenga las paletas y los soportes de las paletas en juegos, tal como fueron empacados.

# Pre-Instalación

## Pre-Instalación

Seleccione el lugar de instalación: Normalmente es cerca del centro de la habitación, a menudo reemplazando una lámpara. Asegúrese que haya amplio espacio libre para que las aspas del ventilador giren. Para obtener máxima eficiencia, no debe haber ninguna obstrucción (paredes, postes, etc.) a menos de 30" de las puntas de las aspas (Vea la Fig. 1).

Su ventilador Hunter viene con los materiales apropiados para colgar el ventilador de un techo de 2.4 m (8 pies) de modo que las aspas del ventilador estén a 30.4 cm (12") del techo y aproximadamente a 2.10 m (7 pies) del piso (vea la Fig. 1).

**NOTA:** En techos inclinados, hasta con 45° de declive, usted querrá usar el Kit para techos inclinados de Hunter, el cual puede adquirirse en nuestro sitio web o llamando al 1-888 830 1326.

**⚠ PRECAUCIÓN ⚠**  
**NUNCA LEVANTE EL MOTOR POR LOS ALAMBRES.**  
**DEJE QUE EL MOTOR SE APOYE EN EL FORRO DE CARTÓN**  
**PARA PROTECCIÓN.**

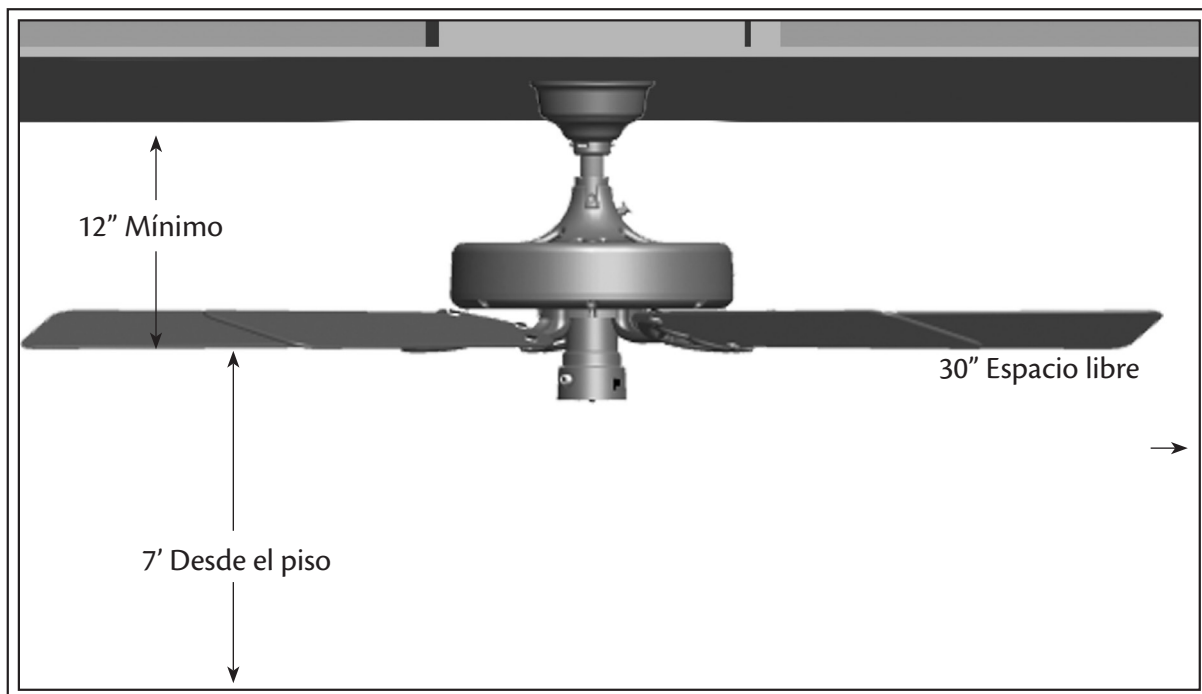
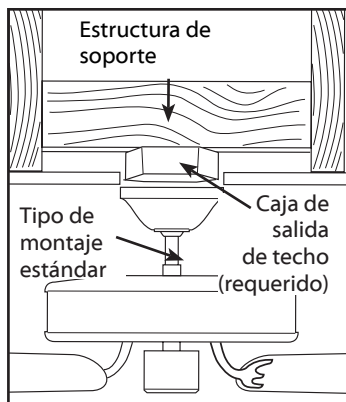


Fig. 1



Emplee **un montaje estándar** o **un montaje de perfil** bajo para suspender el ventilador de un techo plano.

# Instalación de material de montaje en techo

**⚠ PRECAUCIÓN ⚠**  
**NO USE LUBRICANTE EN LOS TORNILLOS**

1. Taladre dos (2) agujeros de 11/64" de diámetro separados 2-9/16" a través de los agujeros más exteriores en la caja a 2" de profundidad dentro del soporte transversal. Estos agujeros son para los pernos de soporte en U. Instale el cojinete de caucho y pasador en el soporte en U. Use una llave de 11 mm para instalar los dos (2) tirafones de 3 1/2" que se encuentran en la bolsa de herrajes ★ para asegurar el soporte en U a la viga (vea la Fig.2).

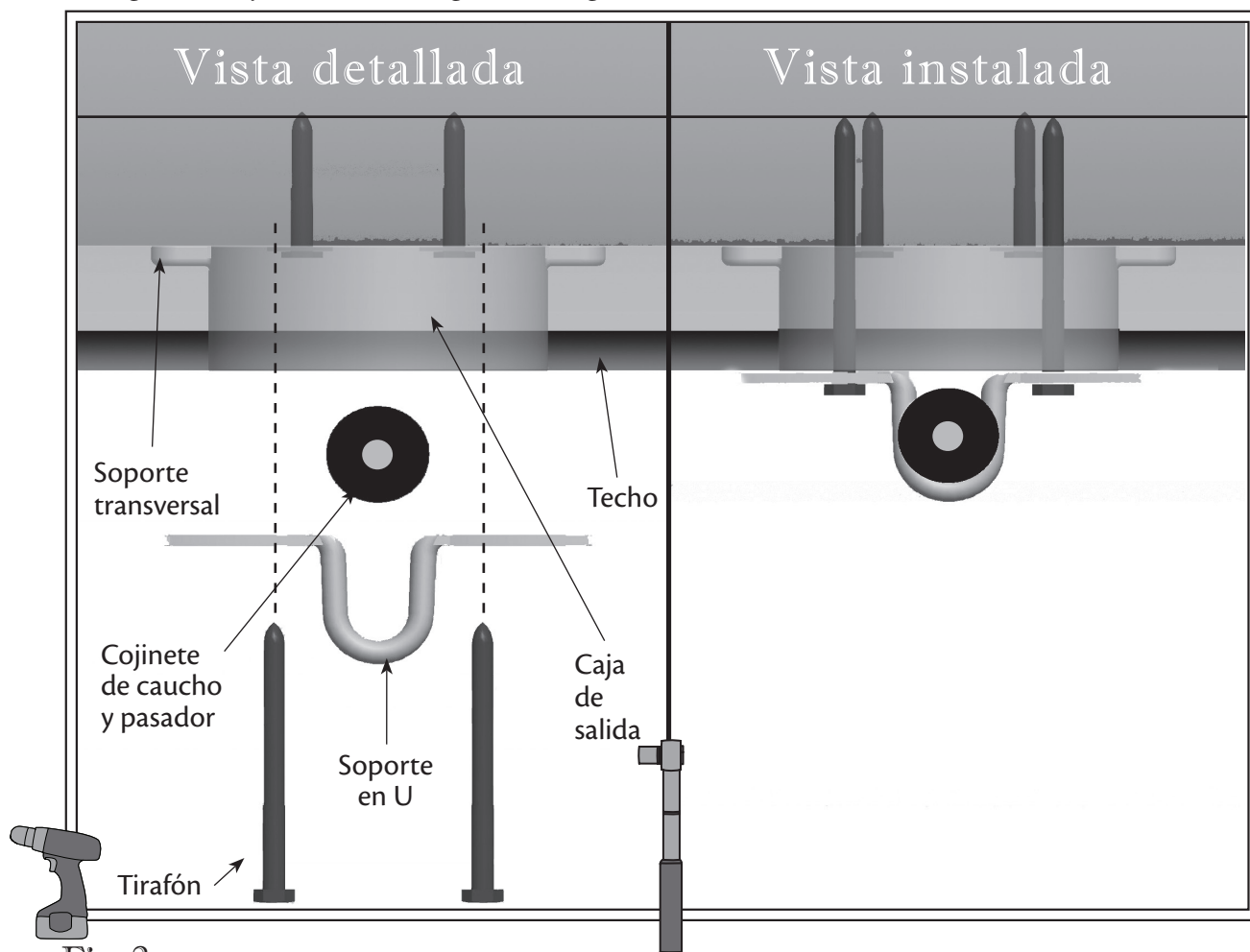
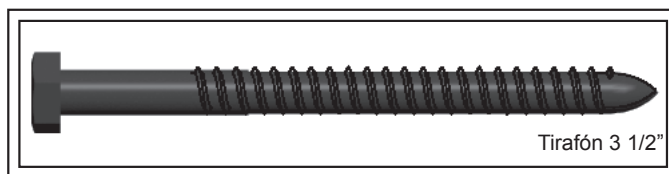


Fig. 2



# Suspensión del ventilador

## ⚠ PRECAUCIÓN ⚠

PARA COLGAR CON SEGURIDAD EL VENTILADOR, SIGA CUIDADOSAMENTE LOS PASOS DESCRITOS EN LAS PÁGINAS 7 Y 8.

ASEGÚRESE DE AJUSTAR EL TUBO DE SUSPENSIÓN EN EL VENTILADOR, Y EL SOPORTE DE SUSPENSIÓN EN EL TUBO. APRIETE LOS DOS TORNILLOS DE FIJACIÓN, COMO SE DESCRIBE EN EL PASO 2, PARA EVITAR QUE EL VENTILADOR CAIGA. SU VENTILADOR PUEDE PESAR HASTA 22 KG (50 LB). TODOS LOS PASOS SIGUIENTES SE DEBEN SEGUIR PARA ASEGURAR UN MONTAJE SEGURO.

1. Pase los alambres desde la parte superior de su motor por el tubo de suspensión (vea la Fig. 3).
2. Afloje el tornillo de fijación del alojamiento del motor (no lo retire completamente del ventilador) en el cuello del alojamiento del motor del ventilador.
3. Enrosque el tubo en el ventilador hasta que esté ajustado (al menos 4-1/2 vueltas) (vea la Fig. 4).
4. Puede cortar el exceso de cable, pero deje al menos 8" sobresaliendo de la parte superior del tubo de soporte.

**NOTA:** Algunas de las partes roscadas del tubo aún pueden ser visibles.

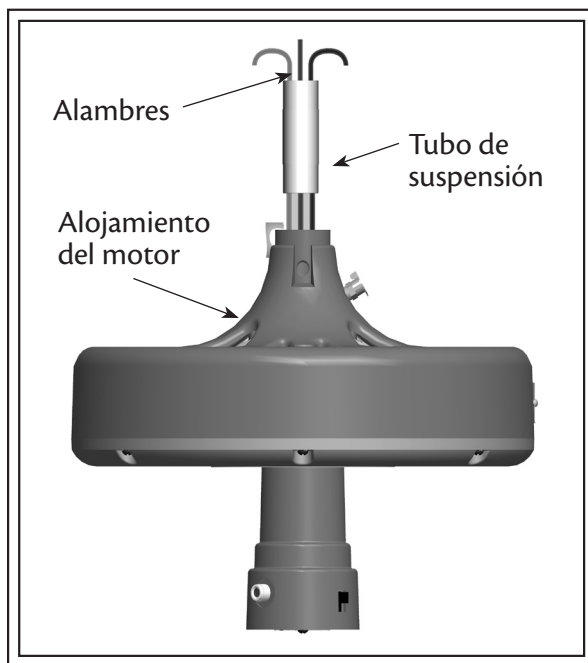


Fig. 3

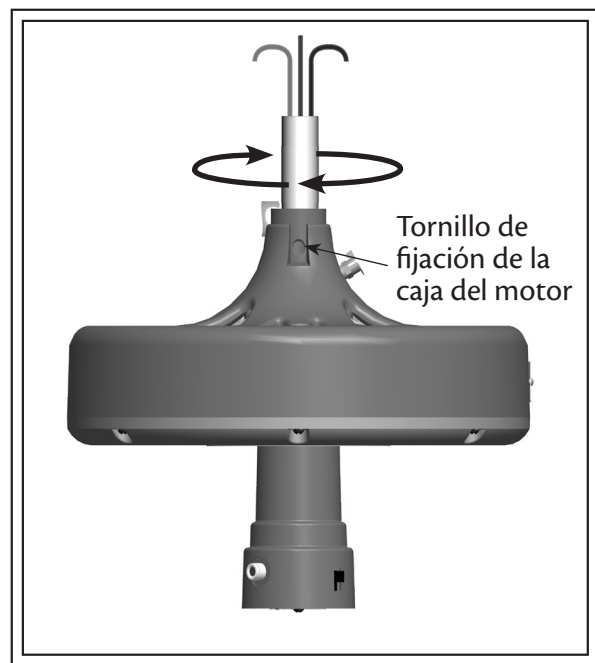


Fig. 4

# Suspensión del ventilador

4. Retire el tornillo de fijación en el soporte de suspensión.
5. Pase los tres alambres por el soporte de suspensión y enrosque el soporte en el tubo hasta que quede apretado (por lo menos 3 vueltas) (vea la Fig. 5).
6. Luego use alicates para apretar el soporte de suspensión y el tubo.
7. Apriete el tornillo de fijación en la caja del motor y el soporte de suspensión (vea la Fig. 6).

**NOTA:** Algunas de las partes roscadas del tubo aún pueden ser visibles.

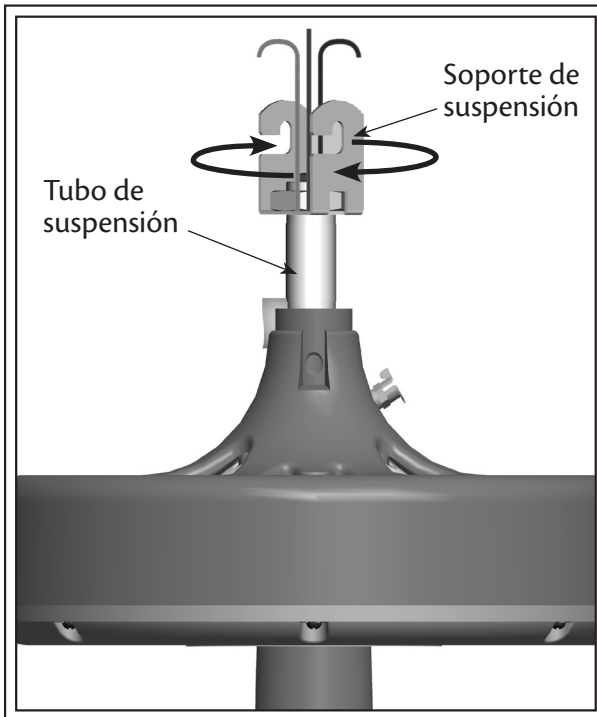


Fig. 5



Fig. 6

8. Asegúrese que el pasador esté centrado en el casquillo de caucho (vea la Fig. 7a).
9. Levante el ventilador por la caja del motor y enganche el soporte de suspensión en el pasador en el casquillo de caucho. Asegúrese que ambos extremos del pasador están fuera del soporte de suspensión (vea la Fig. 7b).

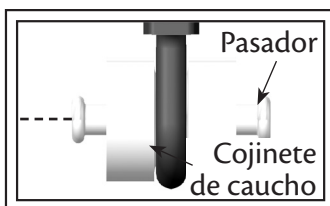


Fig. 7a

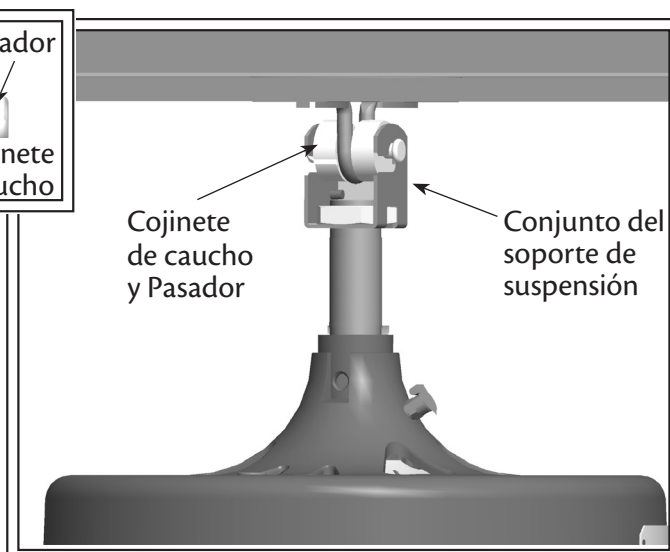


Fig. 7b



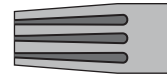
# Cableado del ventilador

## ⚠ PRECAUCIÓN

VERIFIQUE QUE LA ELECTRICIDAD ESTÉ DESCONECTADA EN EL PANEL PRINCIPAL ANTES DE EMPEZAR ESTA SECCIÓN.

**NOTA:** Todo el cableado debe realizarse de acuerdo con los códigos eléctricos nacionales y locales y con ANSI/NFPA 70. Si no está familiarizado con el cableado, emplee un electricista.

No se incluyen los interruptores de pared. Seleccione un interruptor de uso general aceptable que cumpla los códigos eléctricos nacionales y locales.



Empalme plástico

1. Antes de intentar la instalación, asegúrese que la alimentación eléctrica sigue apagada.
2. Para conectar los cables, use los conectores que se suministran en la bolsa de herramientas ★. Sostenga juntos los extremos desnudos de los cables y coloque un conector sobre ellos; luego gire torciendo en el sentido horario hasta que queden apretados.
3. Conecte el alambre desnudo o verde de tierra (puesto a tierra) desde el techo al lado del soporte de suspensión.
4. Conecte el alambre blanco (no puesto a tierra) del techo al alambre blanco (no puesto a tierra) del ventilador.
5. Conecte los cables restantes de la manera siguiente, ya sea en cableado para dos interruptores o para un solo interruptor:

### Cableado para dos interruptores (vea la Fig. 8):

- Conecte el alambre negro (no puesto a tierra) del techo al alambre negro (no puesto a tierra) del ventilador.
- Conecte el alambre azul (no puesto a tierra) del ventilador al alambre (no puesto a tierra) para el interruptor de pared.

### Cableado para un solo interruptor (vea la Fig. 9):

- Conecte el alambre negro (no puesto a tierra) del techo al alambre negro (no puesto a tierra) y al alambre azul (no puesto a tierra) del ventilador.

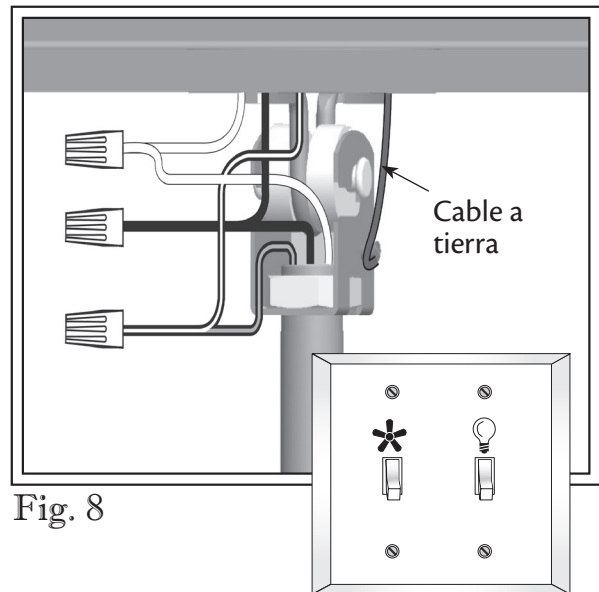


Fig. 8

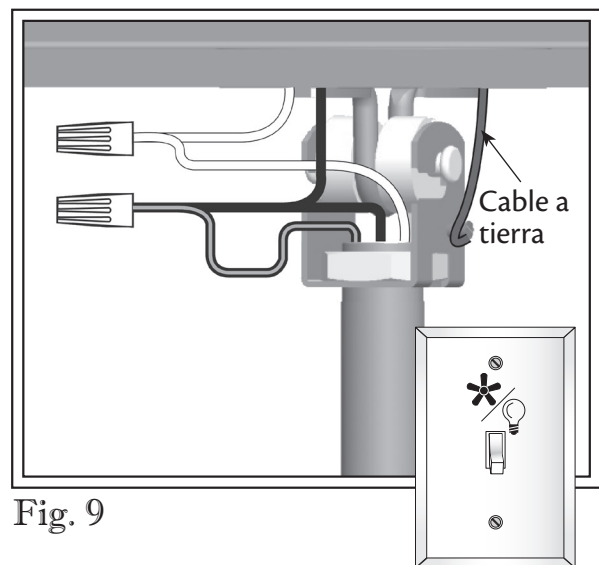


Fig. 9

## ⚠ PRECAUCIÓN ⚠

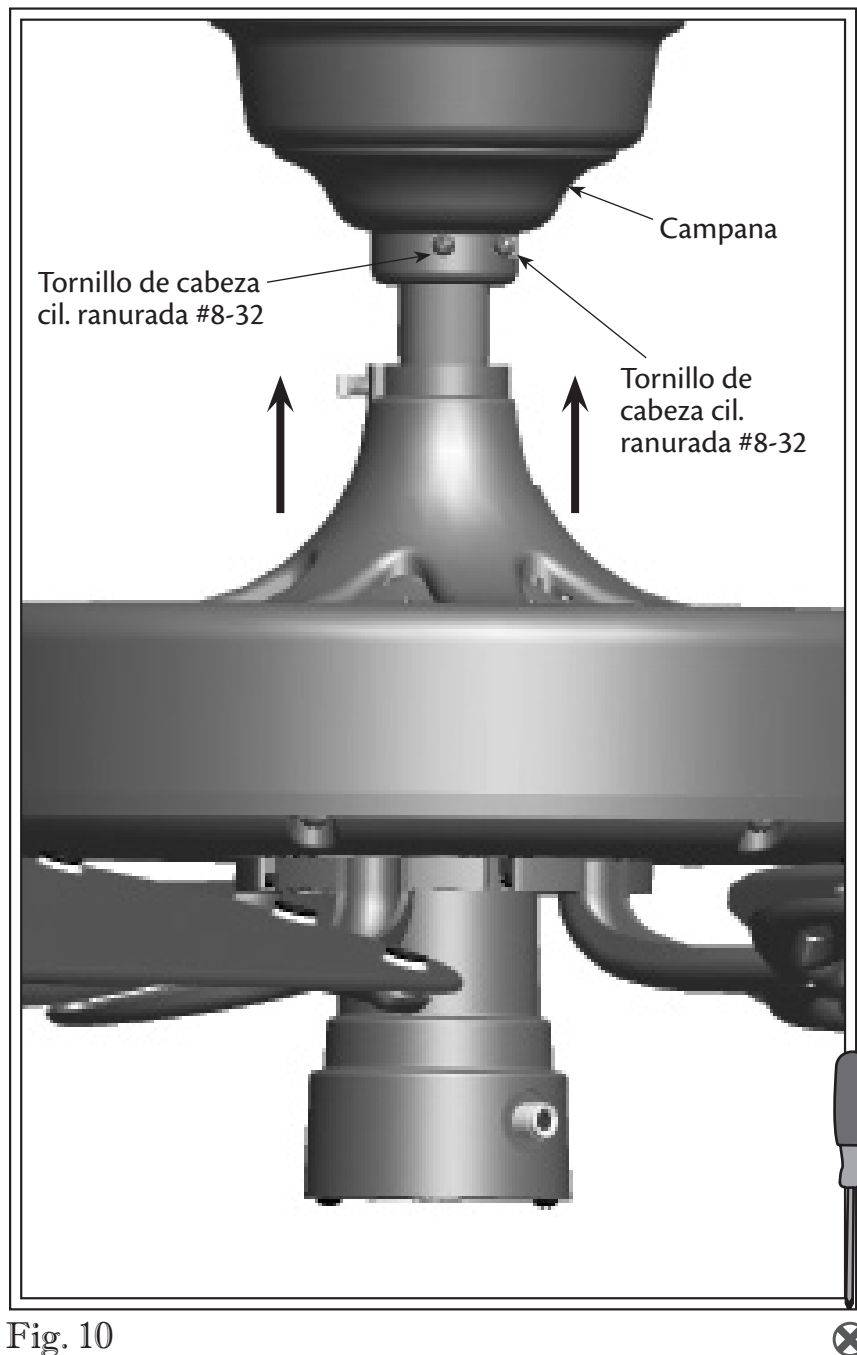
NINGÚN ALAMBRE DESNUDO O TRENZADO DEBE SER VISIBLE DESPUÉS DE REALIZAR LAS CONEXIONES.

6. Gire los empalmes hacia arriba y empújelos cuidadosamente dentro de la caja de salida.
7. Separe los alambres, con los alambres puestos a tierra en el lado de la caja de salida y los alambres no puestos a tierra en el otro lado de la caja.

# Instalación de la campana

**Nota:** Su campana ya viene pre-ensamblada. Retire los tornillos de la campana usando un desarmador Phillips #1 y separe las dos mitades de ésta antes de continuar con el paso 1.

1. Monte las mitades de la campana alrededor del tubo e instale con holgura los tornillos de montaje de la campana.
2. Deslice la campana hacia arriba cerca del techo.
3. Apriete los tornillos del conjunto de la campana (vea la Fig. 10) usando un desarmador Phillips #2.
4. Apriete el tornillo de fijación de la campana (vea la Fig. 10) usando un desarmador Phillips #1.



# Lubricación

## ⚠ PRECAUCIÓN ⚠

**NO ENCIENDA EL VENTILADOR HASTA QUE SE HAYA AGREGADO EL LUBRICANTE. HACER FUNCIONAR EL VENTILADOR SIN ACEITE O CON BAJO NIVEL DE ACEITE ANULARÁ SU GARANTÍA.**

### Agregando aceite

**Nota: Su ventilador ha sido despachado sin aceite en el motor. Un tubo de aceite no detergente de alto grado SAE 10 viene incluido en la bolsa de herrajes.**

1. Retire la tapa si está presente.
2. Corte la punta del extremo del tubo (vea la Fig. 11).
3. Coloque el tubo en el orificio para aceite y apriete suavemente el tubo para vaciar el aceite en el depósito del ventilador (vea la Fig. 12).

**NOTA:** Para evitar derrames durante el llenado, agregue una tercera parte del tubo a la vez. Deténgase por 30 segundos entre cada tercera parte para permitir que el aceite se asiente en el ventilador. Asegúrese de verter al ventilador todo el aceite del tubo.

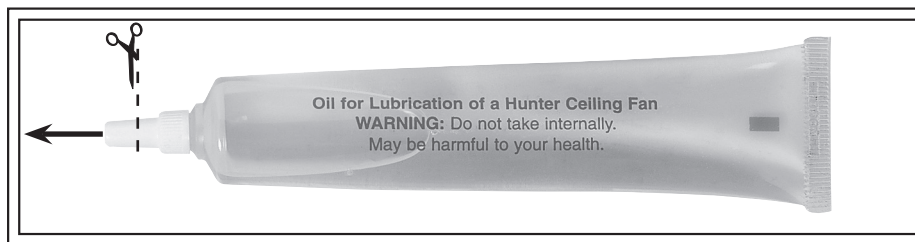


Fig. 11

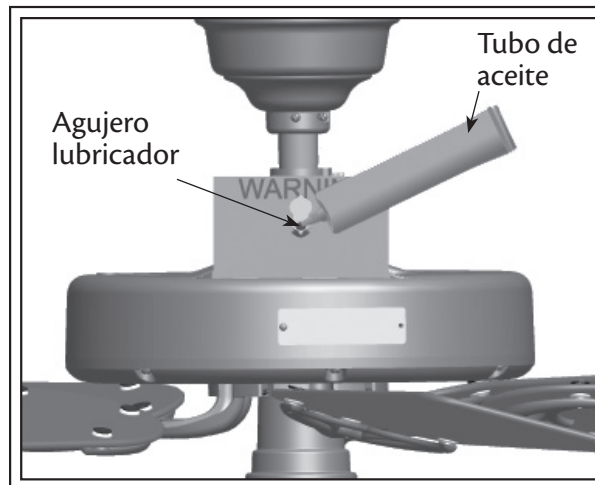


Fig. 12

### El singular sistema de lubricación de Original Hunter

Los rodamientos de su Ventilador de techo original Hunter están sumergidos en aceite, por lo tanto se lubrican todas las superficies del rodamiento cuando opera el ventilador. Le recomendamos verificar periódicamente el aceite para asegurar que se mantenga el nivel correcto. Este extraordinario sistema de lubricación es una de las razones por la que su ventilador de techo original Hunter durará toda la vida.

# Montaje de las aspas del ventilador

## ⚠ PRECAUCIÓN ⚠

PARA REDUCIR EL RIESGO DE LESIONES PERSONALES, NO DOBLE LOS SOPORTES DE LAS ASPAS CUANDO LAS INSTALE, O CUANDO EQUILIBRE LAS ASPAS, O AL LIMPIAR EL VENTILADOR. NO INTRODUZCA OBJETOS EXTRAÑOS ENTRE LAS ASPAS DEL VENTILADOR EN MOVIMIENTO.

### Montaje de las aspas del ventilador

1. Inserte las arandelas de goma para las paletas, encontradas en la bolsa de herrajes ■, manualmente en los orificios de las paletas (vea la Fig. 13)..
2. Usando un desarmador cabeza Phillips #2, ensamble cada paleta a su soporte usando tres tornillos de ensamble que se encuentran en la bolsa de herrajes ▲ (vea la Fig. 14).
3. Para cada paleta, introduzca un tornillo de montaje de paleta, que se incluye en la bolsa de herrajes ☒, a través del soporte de paleta y fíjelo ligeramente al ventilador. Introduzca el segundo tornillo de montaje de la paleta y luego apriete firmemente ambos tornillos de montaje (vea la Fig. 14) usando un desarmador cabeza Phillips #2

**NOTA:** Con el ventilador Hunter Original usted tiene la opción de instalar cuatro o cinco paletas. Para cinco paletas, monte en la fila exterior de orificios en el motor. Para cuatro paletas, utilice la fila interior (vea la Fig. 15).

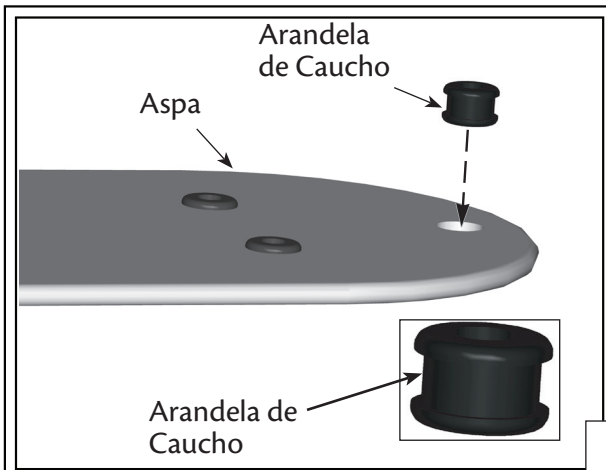


Fig. 13

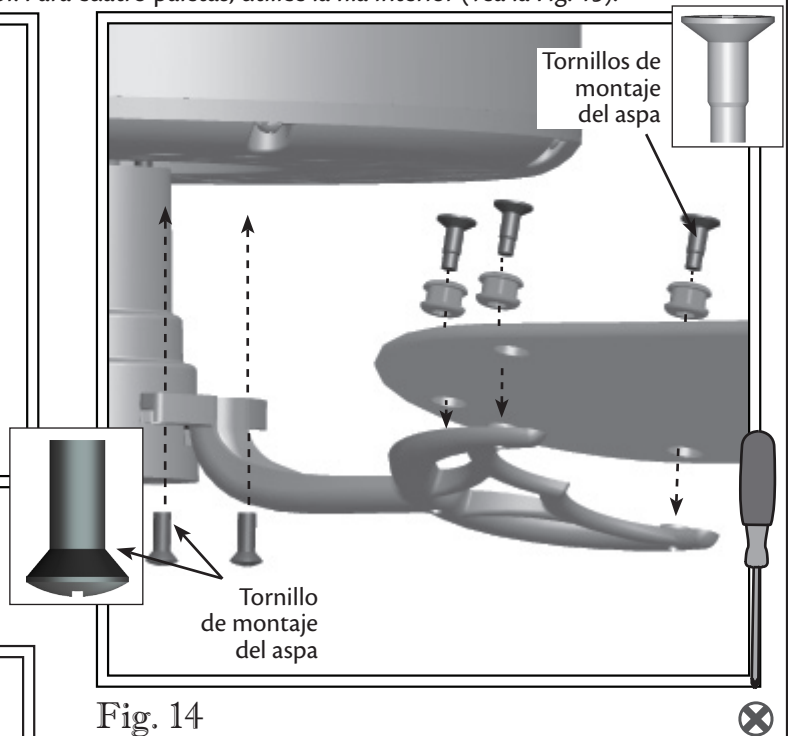


Fig. 14

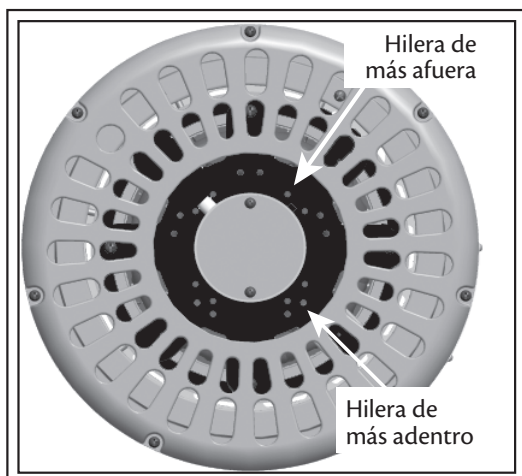


Fig. 15

Fig. 14

# Operación y cuidado

1. La cadena del ventilador controla la potencia del ventilador. La cadena tiene cuatro ajustes en secuencia: Alto, Medio, Bajo, y Apagado.
  - Tire la cadena suavemente para cambiar los ajustes.
  - Suelte suavemente para evitar que la cadena se retraiga sobre las aspas.
2. Para limpiar los acabados, use una escobilla suave o un paño sin hilachas para evitar ralladuras. Puede usar una aspiradora con una boquilla de escobilla para eliminar el polvo más pesado. Elimine las superficies manchadas o con suciedad acumulada con un detergente suave y un paño ligeramente humedecido. Puede usar un producto de uso estético, pero nunca use productos abrasivos ya que dañarán el acabado.
3. Limpie las aspas con acabado de madera con un paño para pulir muebles. Ocasionalmente, puede aplicar una ligera capa de cera para muebles para brindarle mayor protección y belleza. Limpie las aspas pintadas y las de alto brillo en la misma forma que el acabado del ventilador.

## Para invertir el flujo de aire.

1. Mueva la palanca direccional completamente hacia el lado izquierdo para obtener flujo hacia abajo (vea la Fig. 16).
2. Mueva la palanca direccional completamente hacia el lado derecho para obtener flujo hacia arriba (vea la Fig. 16).

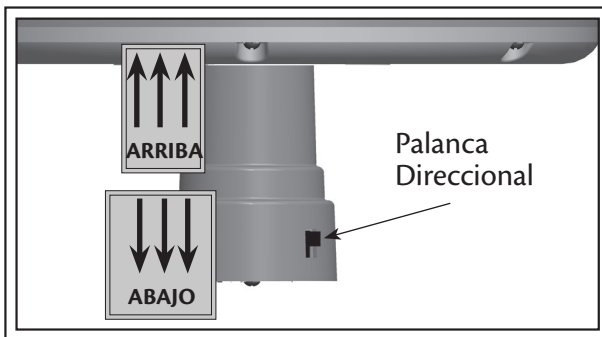


Fig. 16

## Verificación de aceite

1. Verifique el nivel del aceite inmediatamente después de llenar el depósito y cada 1 a 5 años en lo sucesivo.
2. Para verificar el aceite, doble un limpiador de tubo ordinario en un gancho de 1/2" de largo e introdúzcalo en el depósito de aceite.
3. Si el aceite toca el final del limpiador de tubo, el ventilador tiene suficiente aceite. Si no lo toca, agregue aceite no detergente SAE 10 lentamente hasta que el aceite toque el limpiador de tubo (vea la Fig. 12).

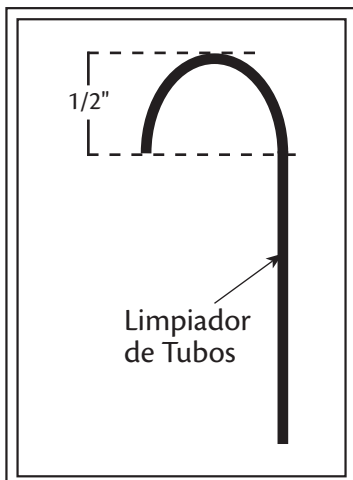


Fig. 17

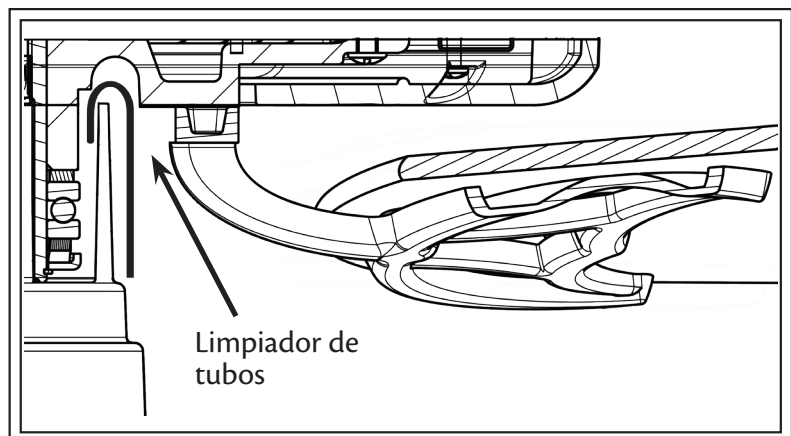
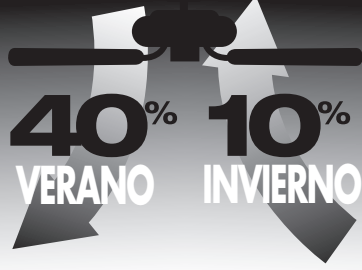


Fig. 18

## CONSERVACIÓN DE ENERGÍA



Los ventiladores Hunter pueden reducir sus costos de enfriamiento hasta en 40%.

### Supere el alto costo del enfriamiento

El movimiento de aire creado por un ventilador de techo Hunter le permite fijar su termostato en un valor más alto manteniendo el ambiente confortable. Cada grado que eleva el termostato ahorra hasta 7% en costos de energía. De modo que puede reducir el costoso aire acondicionado...y ahorrar hasta 40%\* en gastos de enfriamiento. En invierno, su ventilador Hunter recircula el aire caliente y ahorra hasta 10%\* en las facturas de calefacción.

\*En promedio con ajustes de baja velocidad. Sus ahorros pueden variar en función del clima, el tipo de edificio y el ajuste del termostato.

### Ahorre energía y dinero al mismo tiempo que protege el medio ambiente

Felicitaciones! ¡Usted está ahorrando energía y dinero a la vez que protege el medioambiente al adquirir este ventilador de techo Hunter calificado por ENERGY STAR! Con esta compra, está colaborando en la protección del medioambiente. Se estima que para 2010, los ventiladores de techo con calificación ENERGY STAR reducirán la contaminación del aire ¡en más de 500 millones de libras!

Su nuevo ventilador de techo ha ganado la calificación ENERGY STAR porque cumple las exigentes especificaciones de eficiencia de energía establecidas por la Agencia de Protección Medioambiental de los EE.UU. (EPA) Los ventiladores de techo con etiqueta ENERGY STAR ahorran energía porque tienen motores y un suministro de aire más eficientes debido a configuraciones de aspa más aerodinámicas. Los modelos de ventilador de techo que llevan la etiqueta ENERGY STAR mueven aire entre 14 y 20% más eficientemente que los modelos tradicionales. Para mayor información sobre ENERGY STAR visite [www.energystar.gov](http://www.energystar.gov).



**Problema:** No sucede nada; el ventilador no se mueve.

1. Encienda la alimentación eléctrica, reemplace el fusible o restablezca el interruptor automático.
2. Verifique todas las conexiones de acuerdo con la sección Cableado del ventilador.
3. Empuje el interruptor de inversión del motor firmemente hacia la izquierda o a la derecha para asegurar que el interruptor esté conectado.

**Problema:** Operación ruidosa.

1. Apriete los tornillos del soporte de aspa hasta que estén ajustados.
2. Verifique que el aspa no esté agrietada. Si fuera así, reemplace todas las aspas.

**Problema:** Excesivo bamboleo.

1. Si su ventilador se bambolea durante la operación, use el kit de equilibrio incluido y las instrucciones para equilibrar el ventilador.

Si necesita repuestos o servicio, llame al  
888-830-1326 o visite nuestro sitio Web en  
<http://www.hunterfan.com>.

Hunter Fan Company  
7130 Goodlett Farms Pkwy. #400  
Memphis, Tennessee 38016